

Moduláris főzőberendezések 700XP 1 medencés szabadonálló elektromos fritőz, 15 liter

TERMÉK # _____

MODELL # _____

NÉV # _____

SIS # _____

AIA # _____



371083 (E7FREDIGFP)

15 literes elektromos szabadonálló programozható olajsütő "V" alakú medencével (külső fűtőelemek) és 2 db kosárral

Rövid leírás

Termék szám

Állítható magasságú rozsdamentes acél lábakra telepíthető. Nagy hatékonyságú infravörös fűtőelemek (10kW) a medence külső falához rögzítve. Mélyhúzott, "V" alakú medence. Az olaj leeresztése egy csapon keresztül történik egy, a medence alatt lévő edénybe. Elektronikus programozható. Automata kosáremelés. Olvasztó funkció szilárd halmazállapotú zsír használata esetén. Scotch Brite felületkezeléssel ellátott rozsdamentes acél külső panelek. Az egy darabból préselt fedlap 1,5 mm vastagságú rozsdamentes acélból készült. Hézagmentes illeszkedés a derékszögű oldalnak köszönhetően.

Fő jellemzők

- Állítható magasságú, rozsdamentes acél lábakkal.
- Mélyhúzott V alakú medence.
- Az elektronikus kezelői panel 5 standard program (HACCP megfelelés) eltárolását teszi lehetővé, 5 hőmérséklet és 2 emelési idő/program beállítással.
- Automatikus kosáremelő rendszer: 2 egymástól függetlenül vezérelt emelő
- Nagy hatékonyságú infravörös fűtőelemek a medence külső falához rögzítve.
- Az olaj hőmérsékletének termostatikus szabályzása, max. 185°C.
- Beépített smart elektronikai kezelő rendszer a hőmérséklet ellenőrzéséhez, a sütés idej alatt.
- Túlfűtés elleni védelem minden készüléknél.
- Minden fő alkatrész előlről elérhető, így egyszerű a karbantartás.
- IPX 4 vízvédelmi szint.
- Opcionálisan rendelhető hordozható olaj minőség figyelő eszköz (pnc kód 9B8081) a hatékony olajkezeléshez.
- [NOT TRANSLATED]

Konstrukció

- Lekerekített sarkok a medencében, ezáltal könnyű a tisztítás.
- Scotch Brite felületkezeléssel ellátott külső, rozsdamentes acél panelek.
- Egy darabból préselt 1,5 mm-es fedlap, rozsdamentes acélból.
- Hézagmentes illeszkedés a derékszögű oldalnak köszönhetően. Nincs ételcsapda, a szennyeződések nem tudnak megragadni.

Fenntarthatóság



- Ez a modell megfelel a svájci Energiahatékonysági direktívának (730.02).

Szállított tartozékok

- 1 Ajtó nyitott tárolószekrényhez PNC 206350
- 1 2 fél méretű kosár 14 és 15 literes olajsütőhöz PNC 921692

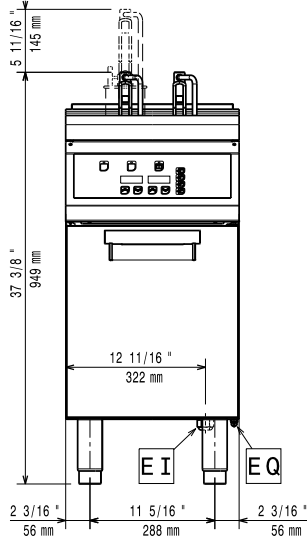
Opcionális tartozékok

- Tömítő egységcsomag illesztésekhez PNC 206086
- Karimás láb kit PNC 206136
- Tartóelem hídba szereléshez, 800 mm PNC 206137

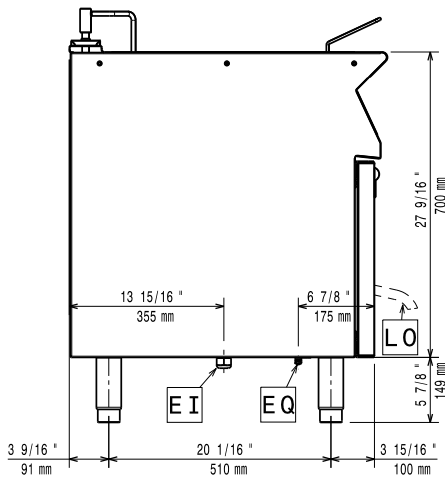
Jóváhagyás _____

- Elülső védőszalag, 400 mm (hűtött/fagyasztott pulthoz nem) PNC 206175
- Elülső védőszalag, 800 mm (hűtött/fagyasztott pulthoz nem) PNC 206176
- Elülső védőszalag, 1000 mm (hűtött/fagyasztott pulthoz nem) PNC 206177
- Elülső védőszalag, 1200 mm (hűtött/fagyasztott pulthoz nem) PNC 206178
- Elülső védőszalag, 1600 mm (hűtött/fagyasztott pulthoz nem) PNC 206179
- Egész méretű kosár tartóval, automata, programozható olajsütőhöz PNC 206196
- Durva szűrő 15 literes olajsütőhöz PNC 206235
- Védőszalag pár PNC 206249
- Olaj leürítő cső 15 literes szabadonálló olajsütőhöz PNC 206301
- Jobb és bal oldali fogantyú, Marine PNC 206307
- Hátsó fogantyú, 800mm, Marine PNC 206308
- Ajtó nyitott tárolószekrényhez PNC 206350
- Tartóelem lábhoz vagy kerékhez - 400mm (700/900XP) PNC 206366
- Tartóelem lábhoz vagy kerékhez - 800mm (700/900XP) PNC 206367
- Tartóelem lábhoz vagy kerékhez - 1200mm (700/900XP) PNC 206368
- Tartóelem lábhoz vagy kerékhez - 1600mm (700/900XP) PNC 206369
- Tartóelem lábhoz vagy kerékhez - 2000mm (700/900XP) PNC 206370
- Hátsó panel - 600mm (700/900XP) PNC 206373
- Hátsó panel - 800mm (700/900XP) PNC 206374
- Hátsó panel - 1000mm (700/900XP) PNC 206375
- Hátsó panel - 1200mm (700/900XP) PNC 206376
- Tartó elem lábhoz/kerékhez (600mm) PNC 206431
- 2 oldalpanel szabadonálló készülékekhez PNC 216000
- Egész méretű kosár 14 és 15 literes szabadonálló fritőhöz PNC 921691
- 2 fél méretű kosár 14 és 15 literes olajsütőhöz PNC 921692
- Eltömődést gátló rúd 15 literes olajsütő leeresztő csövéhez PNC 921695
- Deflektor 15 literes olajsütőhöz PNC 921696

Előnézet

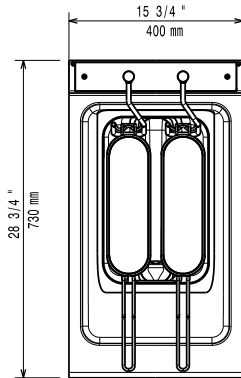


Oldalnézet



EI = Elektromos csatlakozás
 EQ = Ekvipotenciális csavar

Felülnézet



Elektromos

Tápfeszültség:

371083 (E7FRED1GFP)

380-400 V/3N ph/50/60 Hz

Összes Watt:

ISO 9001; ISO 14001

Technikai információ:

Hasznos medence méretek (szélesség):

240 mm

Hasznos medence méretek (magasság):

505 mm

Hasznos medence méretek (mélység):

380 mm

Medence kapacitás:

13 lt MIN; 15 lt MAX

Teromstát skála:

105 °C MIN; 185 °C MAX

Nettó súly:

59 kg

Szállítási súly:

68 kg

Szállítási magasság:

1140 mm

Szállítási szélesség:

480 mm

Szállítási mélység:

820 mm

Szállítási térfogat:

0.45 m³

Ha a készüléket hőmérsékletre érzékeny bútorzat mellé telepítik, akkor a biztonsági rés a kettő között kb. 150 mm legyen, vagy hőszigetelő anyag használata javasolt.

Tanúsítvány

N7FE1